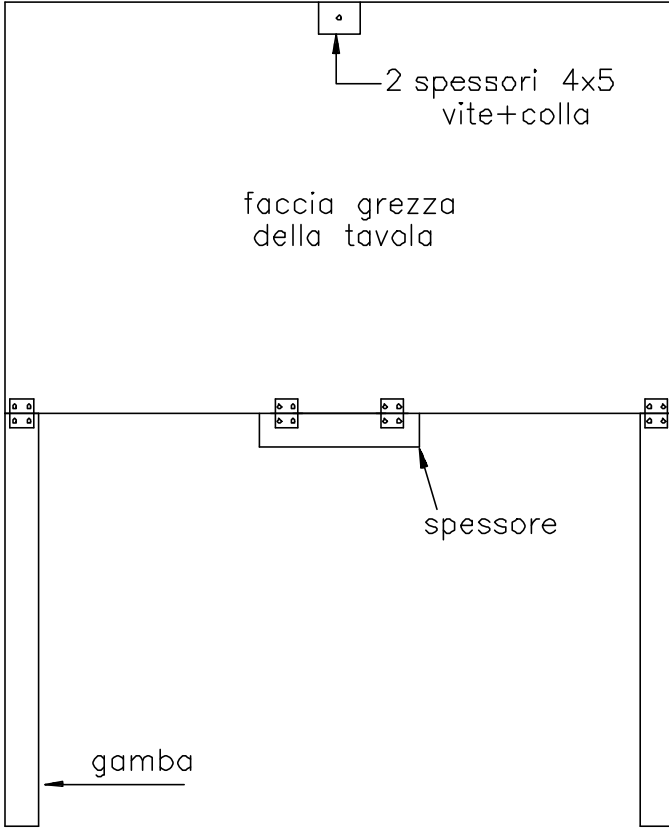


SEQUENZA COSTRUZIONE 3

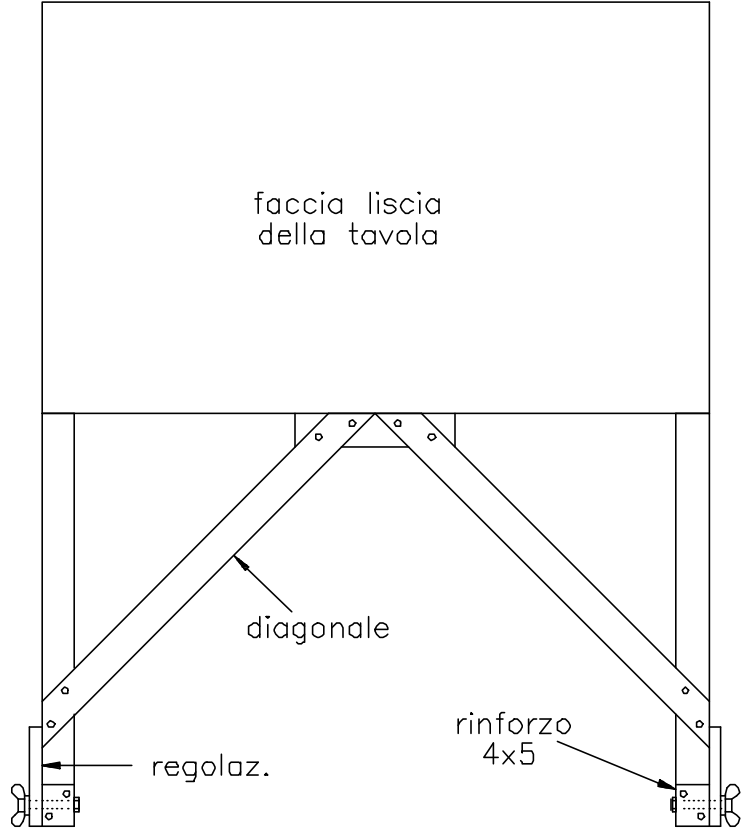
1 fissaggio gambe e spessori

- 4 cerniere 35x35
- 16 viti 3x15 TS
- 1 vite 3,5x40 TS



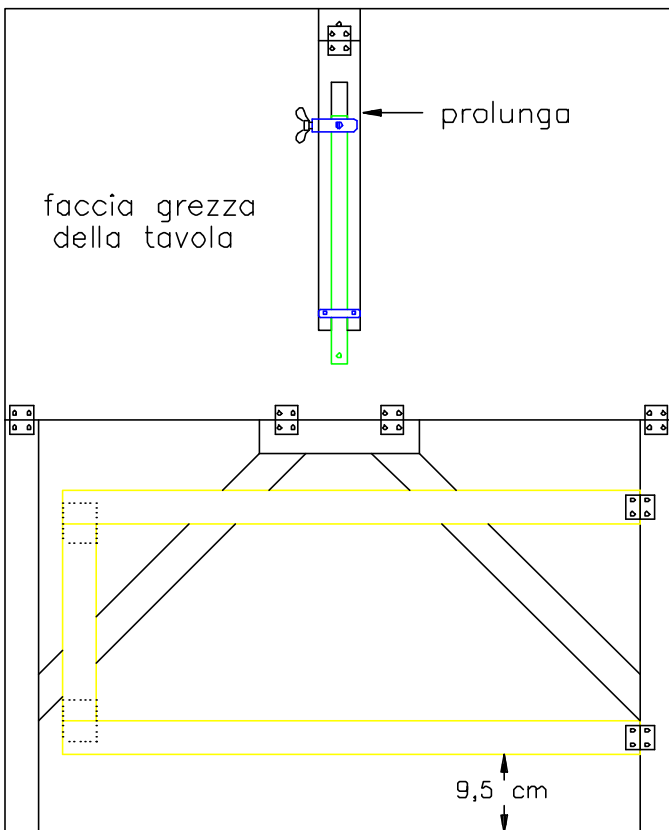
fissaggio diagonali e regolaz. orizzontale

2 bulloni 8MAx70 testa esagon.
2 dadi 8MA a galletto e rondella
12 viti 3,5x25 TS



3 fissaggio telaio (giallo) e prolunga

- 1 cerniera 35x35
- 8 viti 3x15 TS



4 fissaggio traverse (rosse)

- 4 viti 3x15 TS

