

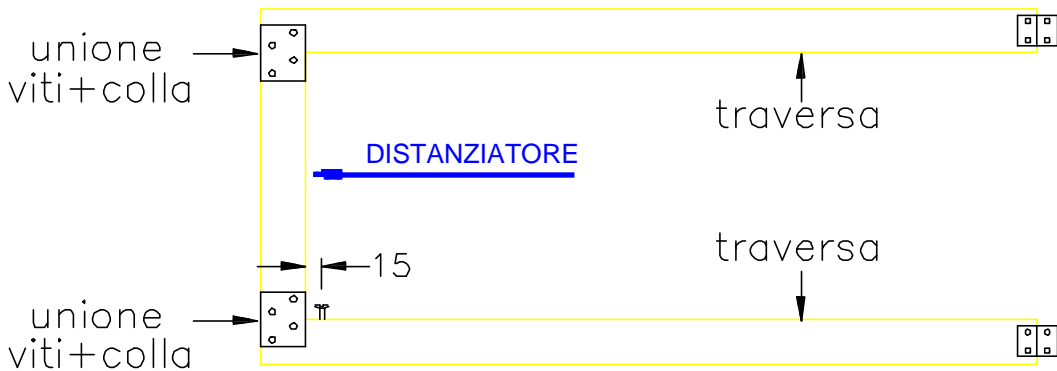
SOTTOASSIEMI 2

dimensioni
in millimetri

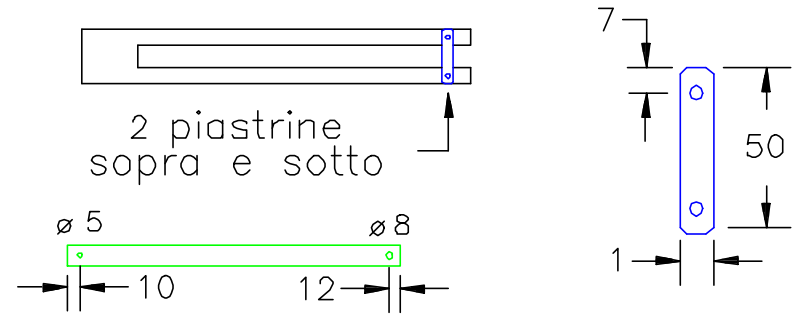
- 14 viti 3,5x25 TS
- 8 viti 3x15 TS
- 3 viti 3x20 TS
- 1 vite 8MAx15 testa a galletto
- 1 dado 8MA
- lamiera ferro zincata 6/10
- 4 cerniere 35x35



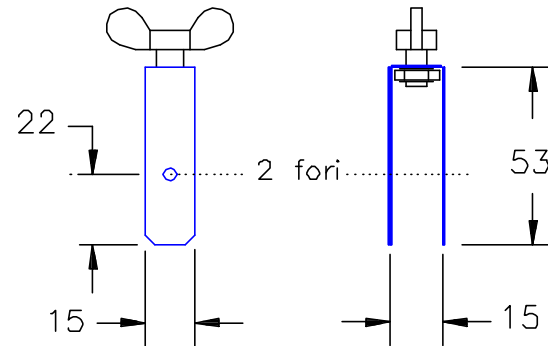
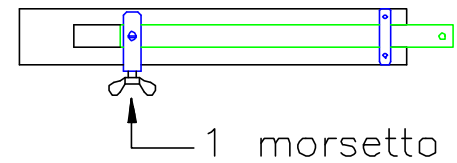
telaio



- 1 piastrina fori $\varnothing 4$
- 1 piastrina fori $\varnothing 2$



assieme prolunga



dettaglio
morsetto

- 1 foro $\varnothing 4$
- 1 foro $\varnothing 2$