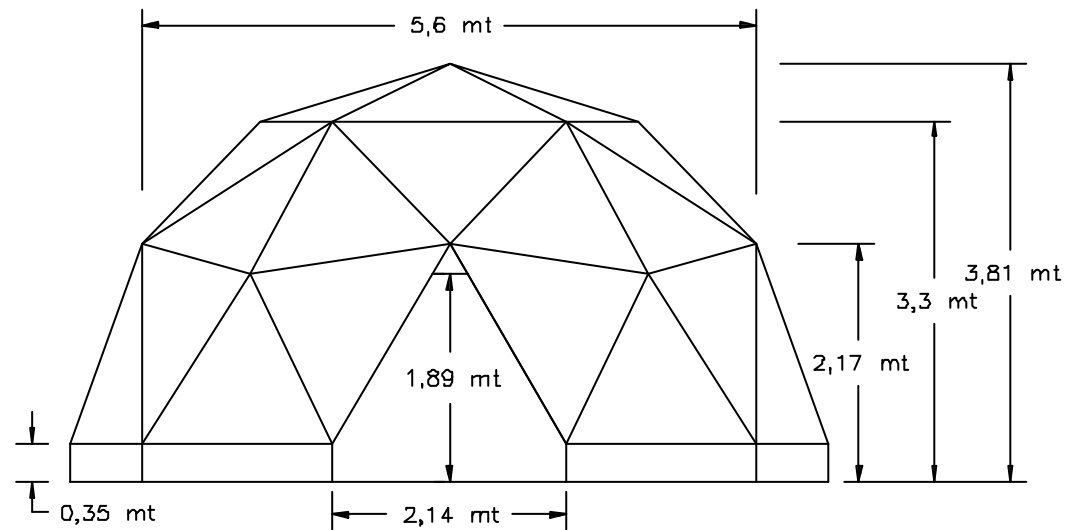
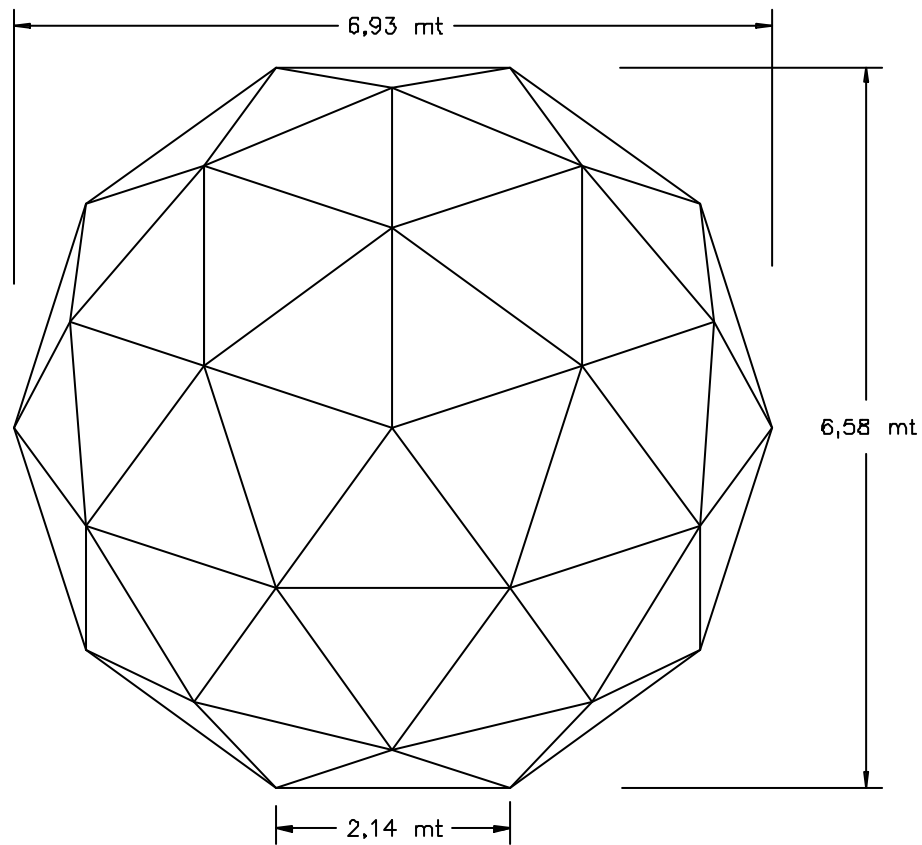


DIMENSIONI INTERNE



superficie esterna: 70 mq  
superficie pavimento: 35 mq  
legno + ferramenta: 290 Kg

per ottenere le dimensioni esterne  
aggiungere lo spessore dei travetti (6 cm)