

FORNO senza specchio

materiale occorrente:

assieme di pagina n° 9

1 fondo di pagina n° 6

telaio di pagina n° 3

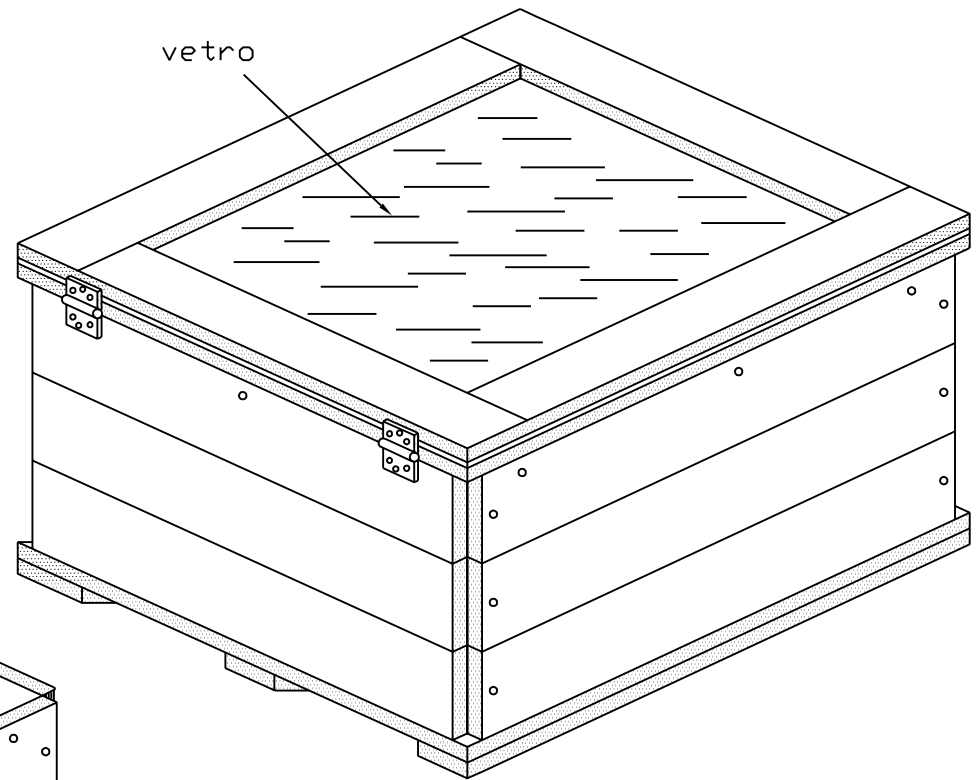
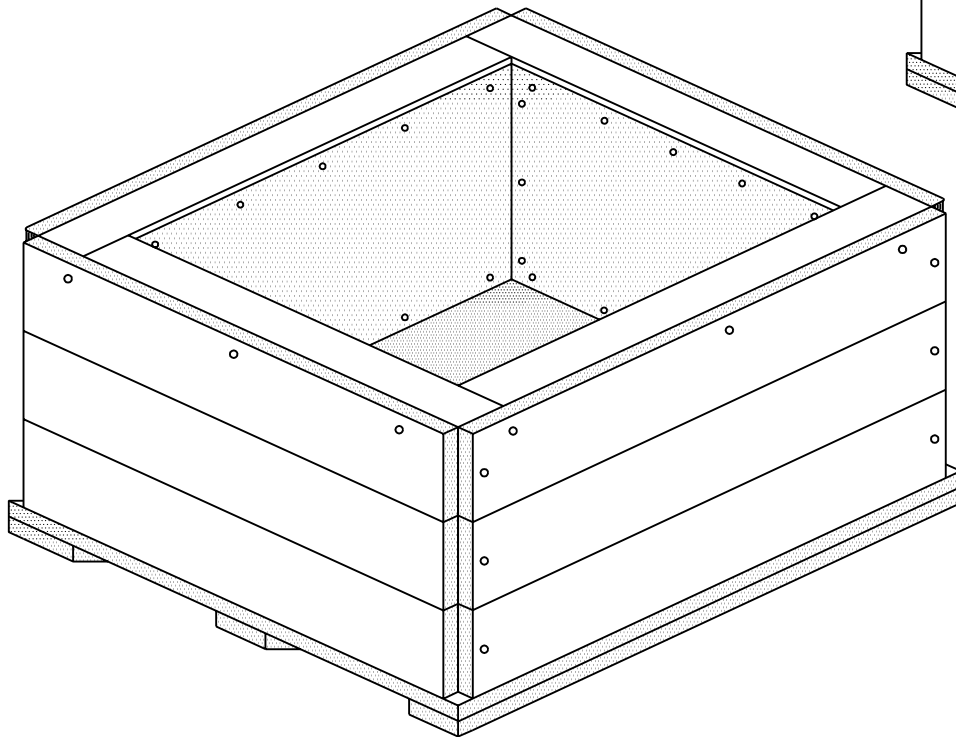
1 vetro 60x60 cm spess. 4 mm

2 cerniere 40x40 mm

12 viti 3,5x25 t. svasata (per cerniere)

8 viti 4x45 t. svasata (per fondo)

listello 0,5x5,5x61 (vedi pag. 3)



NOTA:

il fondo non deve essere incollato