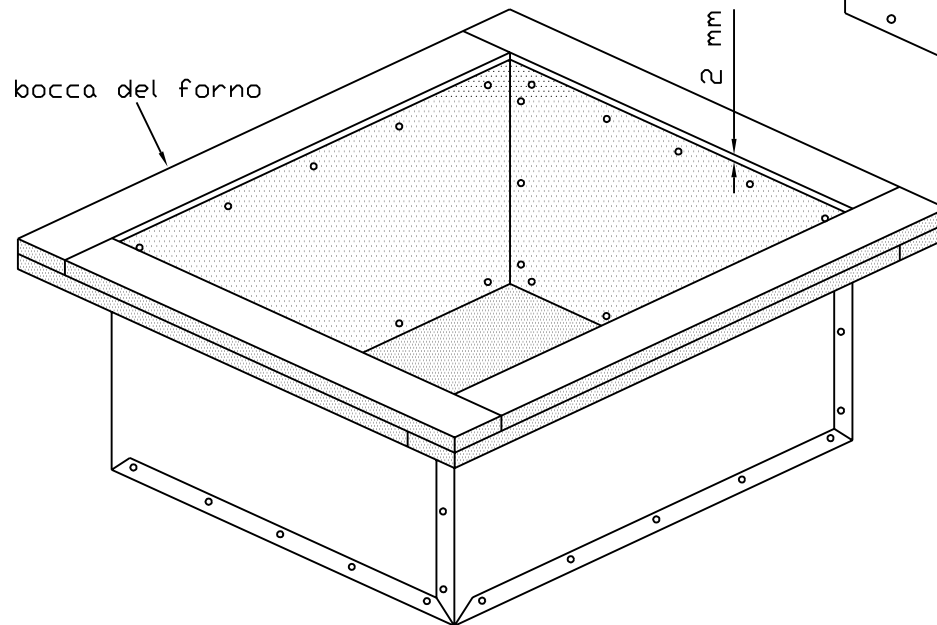
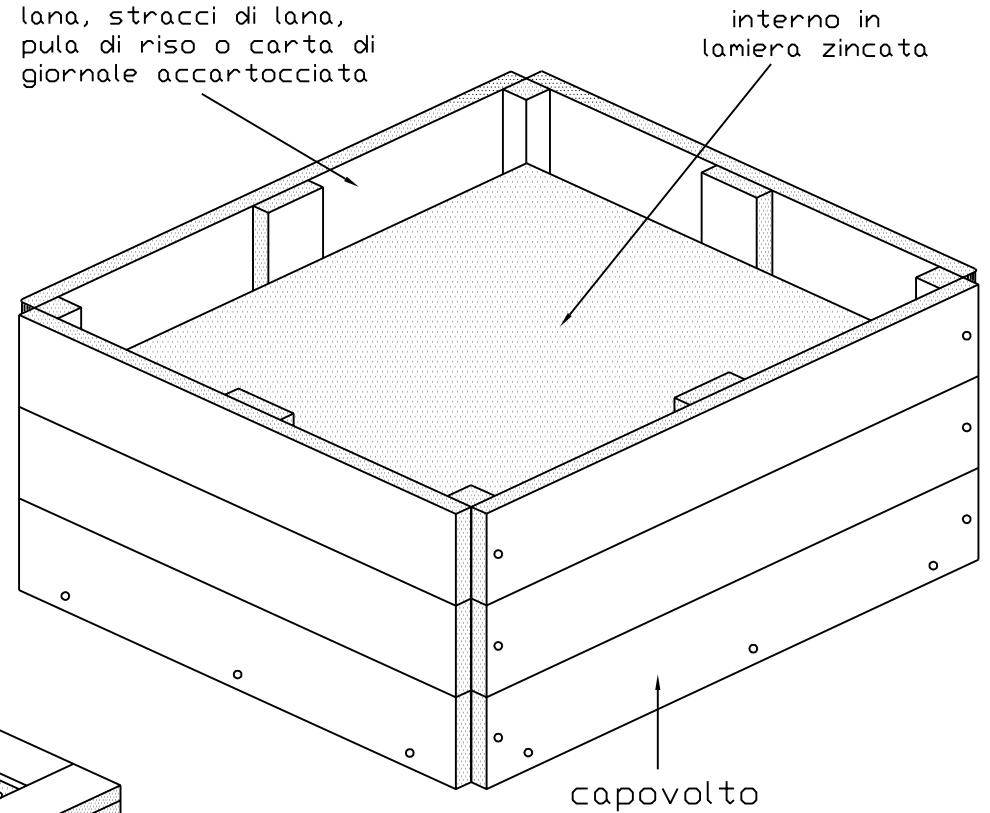


materiale occorrente:

- 1 bocca forno
- 1 interno in lamiera
- 2 fiancate "A"
- 2 fiancate "B"
- 20 viti 3x25 t. cilindrica
- colla vinilica
- materiale termoisolante
- viti per le fiancate vedi pag. 5



riempire completamente  
di materiale isolante come  
lana, stracci di lana,  
pula di riso o carta di  
giornale accartocciata



NOTA:

le fiancate ora devono  
essere anche incollate