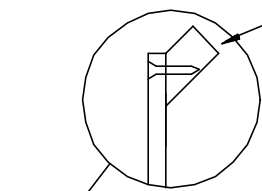
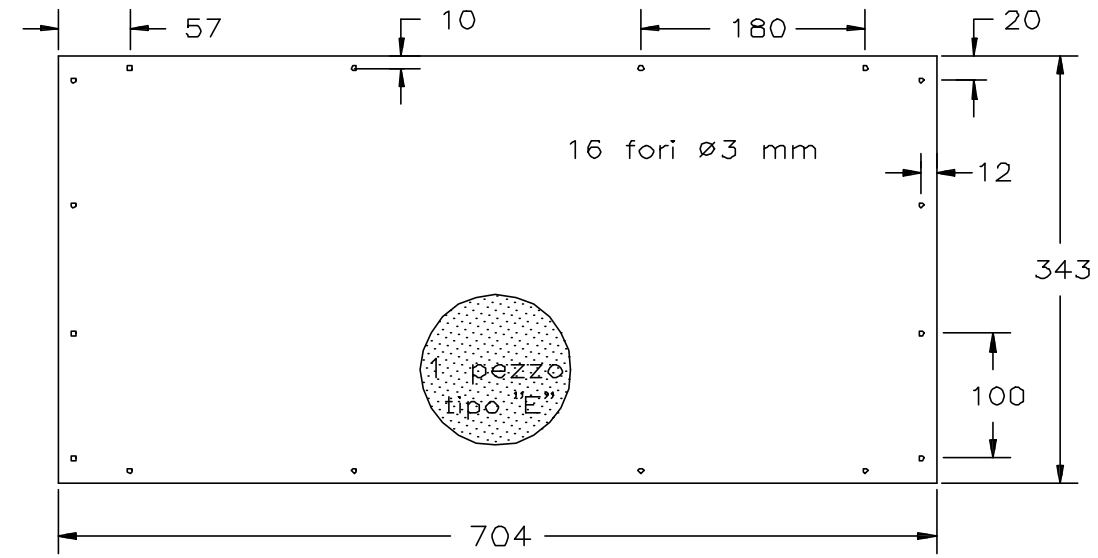


compensato fenolico 7 mm
 listelli compensato fenolico 15 mm
 listelli incollati e avvitati
 8 viti 3,5x25 ts



preforare (Ø2) i listelli per evitare che si spaccino

