

# SUPPORTO

9

quote in mm

compensato pioppo 4 mm

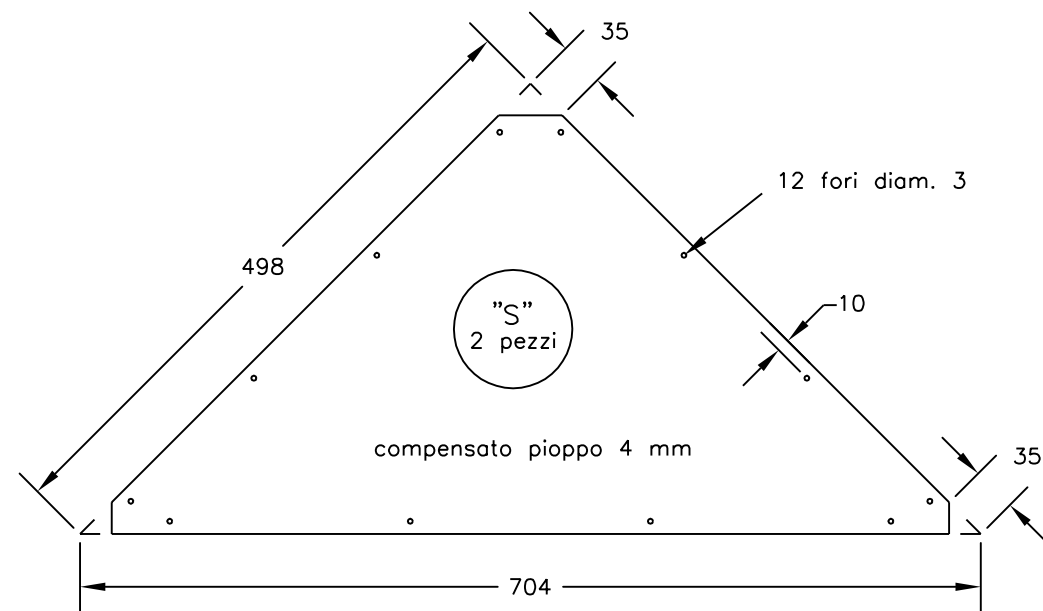
4 listelli 10x20x490

2 listelli 10x20x637

24 viti 3x10 ts

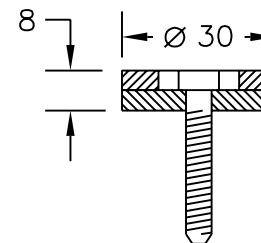
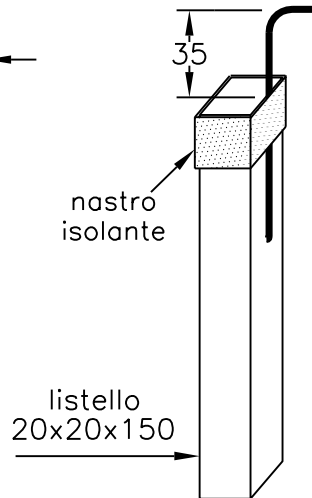
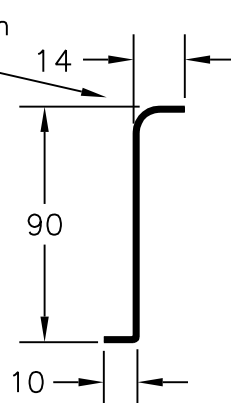
4 inserti 6 MA

4 viti 6 MAx30 t esag.

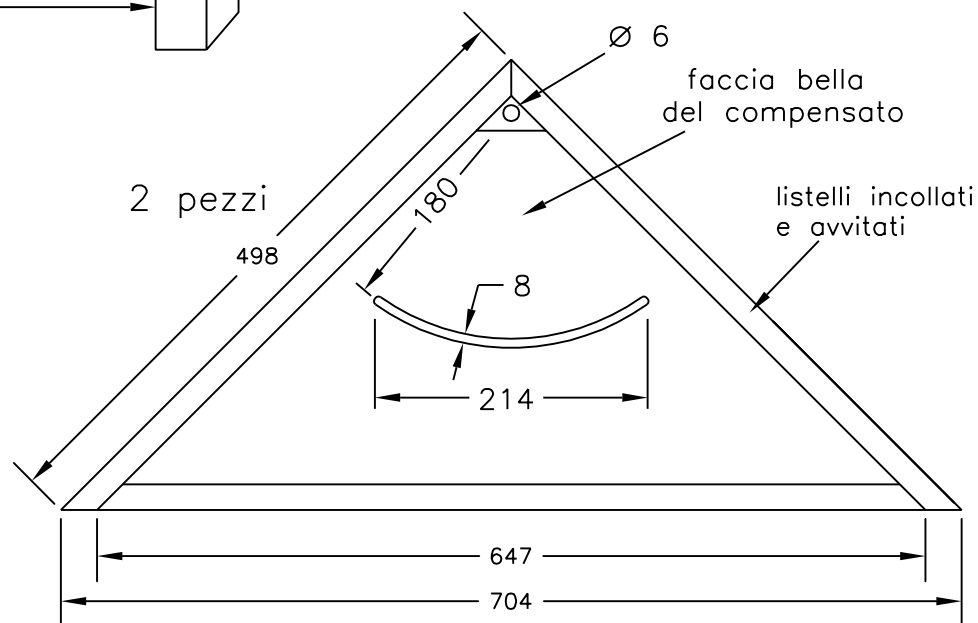


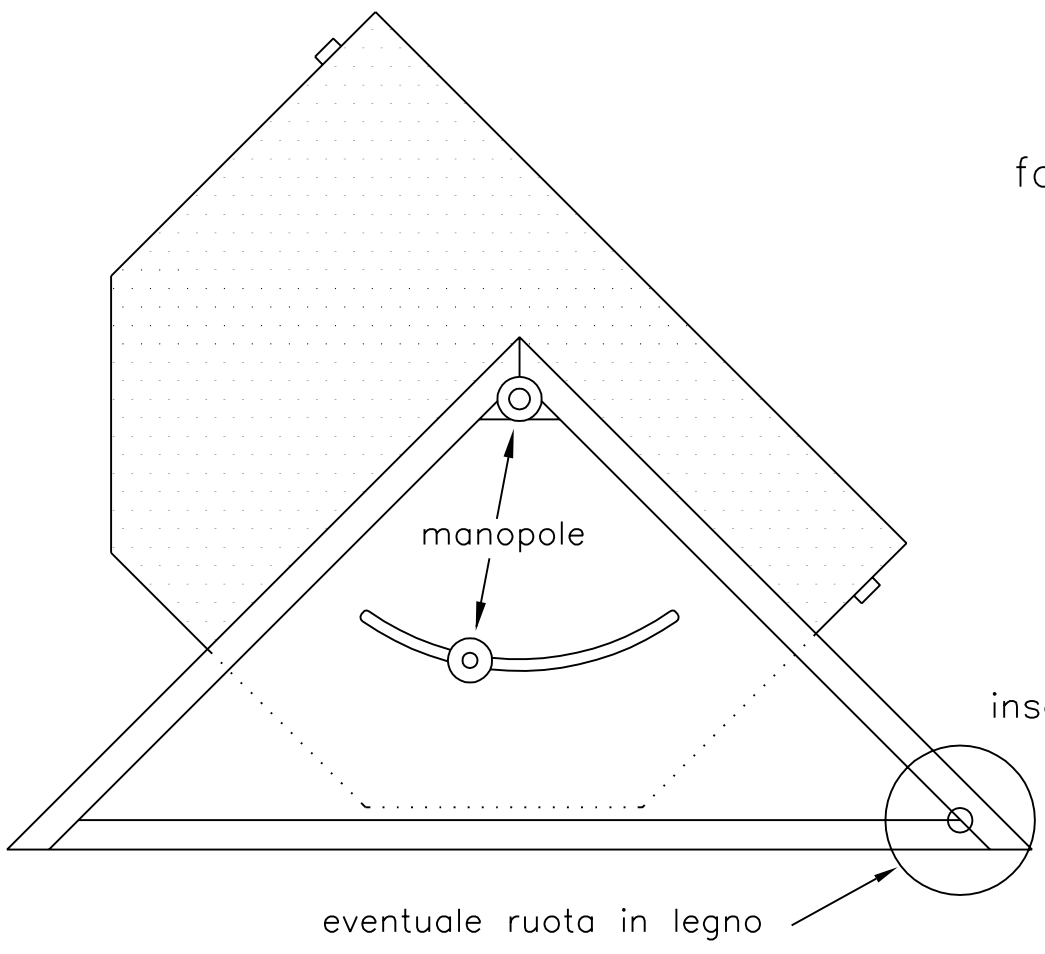
gancio per aprire  
il coperchio di vetro

filo di ferro  
diam. 2,5/3 mm

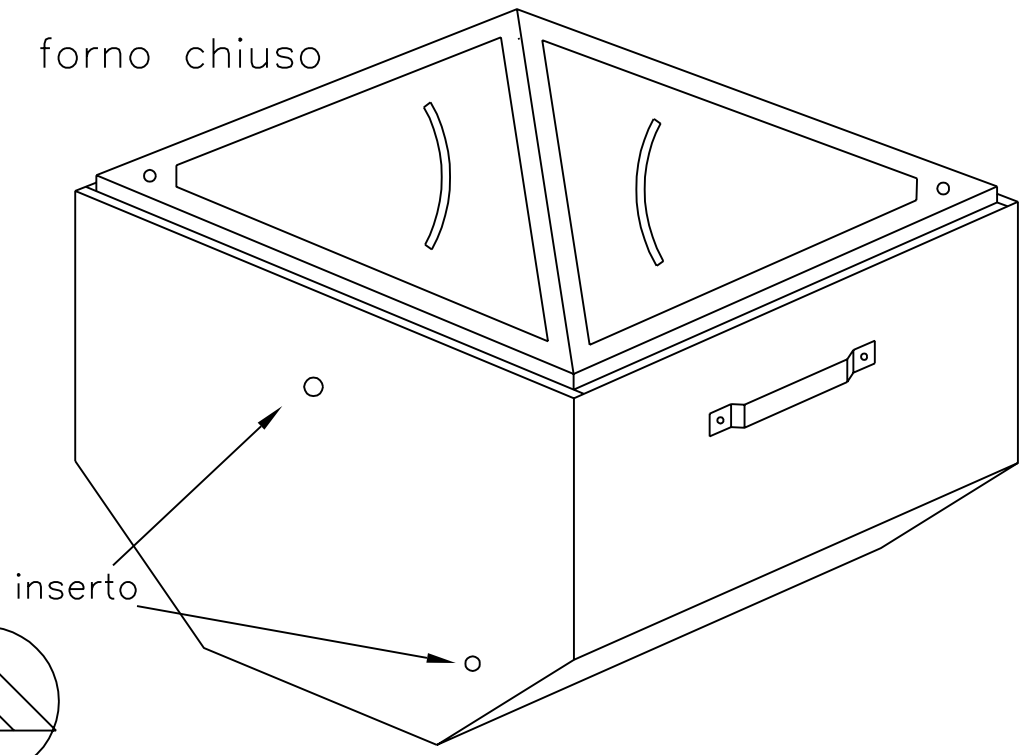


manopola  
4 pezzi





forno chiuso



# SUPPORTO

9

quote in mm

compensato pioppo 4 mm

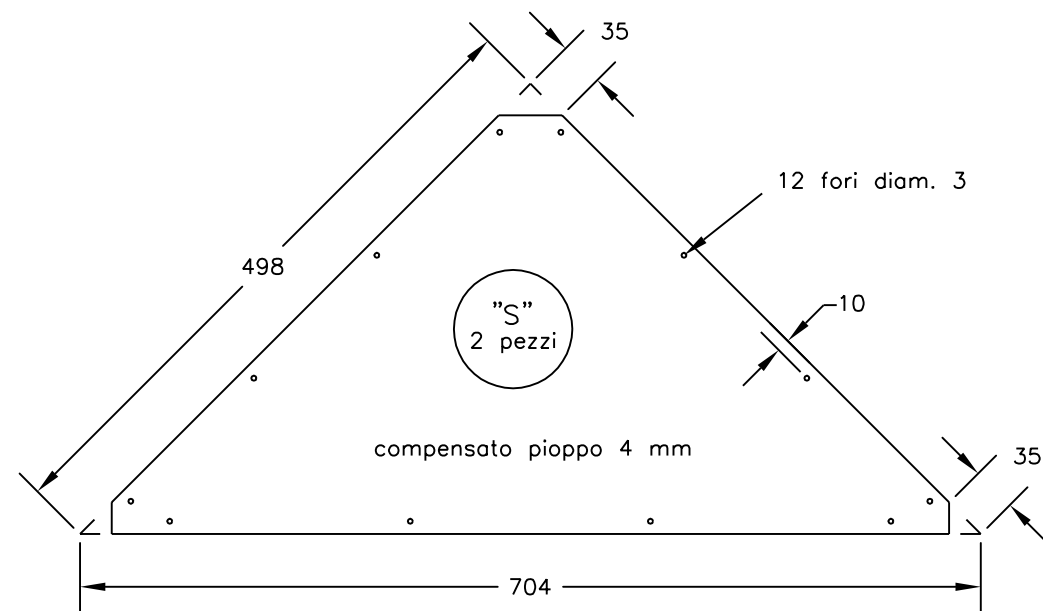
4 listelli 10x20x490

2 listelli 10x20x637

24 viti 3x10 ts

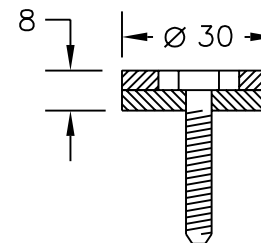
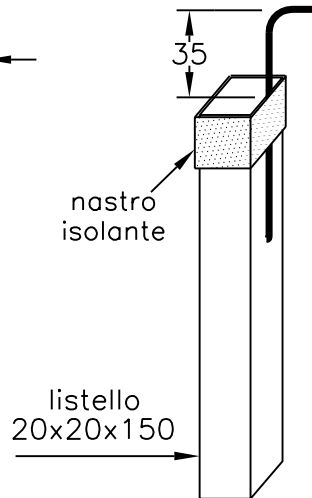
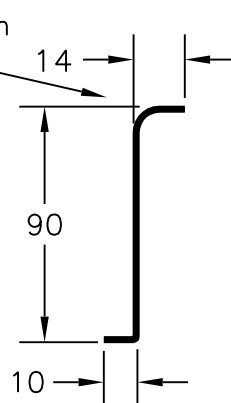
4 inserti 6 MA

4 viti 6 MAx30 t esag.



gancio per aprire  
il coperchio di vetro

filo di ferro  
diam. 2,5/3 mm



manopola  
4 pezzi

